

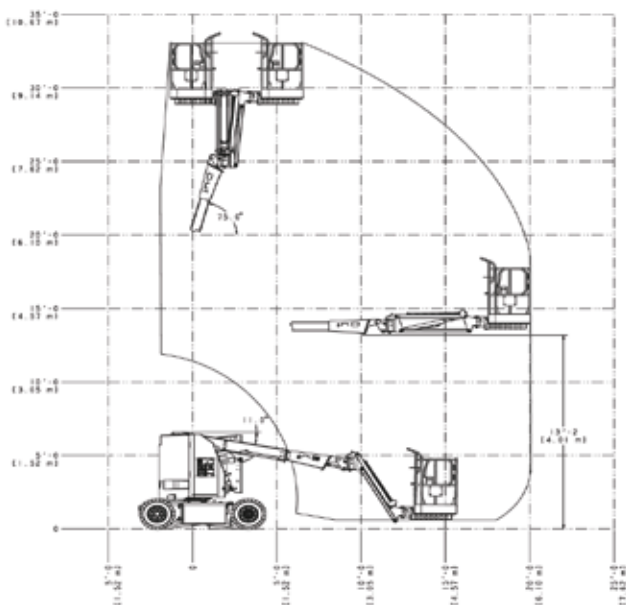
**Datos**

- Altura de trabajo 10,97 m
- Alcance de trabajo 6,77 m
- Altura de articulación 4,01 m
- Rotación (no continua) 350°
- Capacidad de la plataforma - Sin restricción 230 kg
- Giro de plataforma (hidráulico) 180°
- Plumín - longitud total 1,22 m
- Plumín - grado de articulación 144° Vertical (+ 84°/ - 60°)
  - A. Tamaño de la plataforma 0,76 m x 1,22 m
  - B. Anchura total 1,22 m
  - C. Giro de cola (en posición de trabajo) Cero
  - D. Altura recogida 2,01 m
  - E. Longitud recogida 5,74 m
  - F. Distancia entre ejes 1,65 m
  - G. Distancia al suelo 0,10 m
- Peso de la máquina <sup>1</sup> 7.100 kg
- Máxima presión sobre el suelo 11,95 kg/cm<sup>2</sup>
- Velocidad de traslación 7,2 km/h
- Pendiente superable 25 %
- Radio de Giro - Interno 1,52 m
- Radio de Giro - Externo 3,10 m



**JLG E300AJP**

Diagrama de Alcance



Dimensiones

